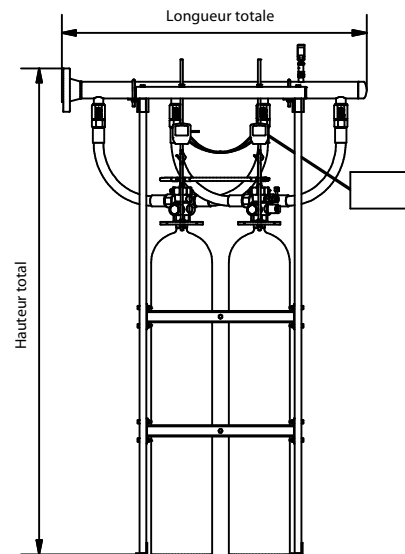
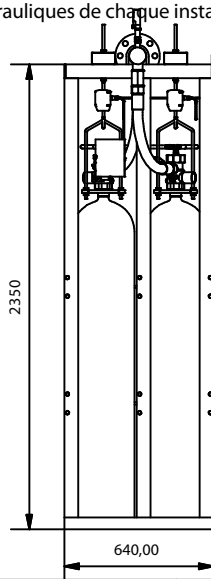
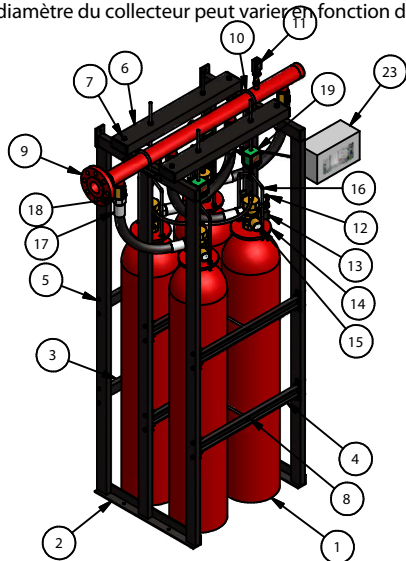


BATTERIE DOUBLE RANGÉE AVEC PESAGE DE 80 L

AEX/SBPX80FMD

Spécifications						
Référence	Quantité Cylindres	Charger max	Longueur totale (mm)	Hauteur totale (mm)	Sortie collecteur*	Référence collecteur
AEX/SBP380FMD	3	276 Kg	1582	2500	Bride 3"	CF3D3I080
AEX/SBP480FMD	4	368 Kg	1582	2500	Bride 3"	CF3D4I080
AEX/SBP580FMD	5	460 Kg	1956	2546	Bride 4"	CF4D5I080
AEX/SBP680FMD	6	552 Kg	1956	2546	Bride 4"	CF4D6I080
AEX/SBP780FMD	7	644 Kg	2296	2546	Bride 4"	CF4D7I080
AEX/SBP880FMD	8	736 Kg	2322	2591	Bride 5"	CF5D8I080
AEX/SBP980FMD	9	828 Kg	2662	2591	Bride 5"	CF5D9I080
AEX/SBP1080FMD	10	920 Kg	2662	2591	Bride 5"	CF5D10I080
AEX/SBP1180FMD	11	1012 Kg	3008	2620	Bride 6"	CF6D11I080
AEX/SBP1280FMD	12	1104 Kg	3008	2620	Bride 6"	CF6D12I080
AEX/SBP1380FMD	13	1196 Kg	3348	2620	Bride 6"	CF6D13I080
AEX/SBP1480FMD	14	1288 Kg	3348	2620	Bride 6"	CF6D14I080
AEX/SBP1580FMD	15	1380 Kg	3688	2620	Bride 6"	CF6D15I080
AEX/SBP1680FMD	16	1472 Kg	3717	2591	2 Brides 5"	CF6D16B080
AEX/SBP1780FMD	17	1564 Kg	4057	2591	2 Brides 5"	CF6D17B080
AEX/SBP1880FMD	18	1656 Kg	4057	2591	2 Brides 5"	CF6D18B080
AEX/SBP1980FMD	19	1748 Kg	4397	2591	2 Brides 5"	CF6D19B080
AEX/SBP2080FMD	20	1840 Kg	4397	2591	2 Brides 5"	CF6D20B080

* Le diamètre du collecteur peut varier en fonction des calculs hydrauliques de chaque installation.



Liste de pièces		Liste de pièces	
Pièce Numero	Référence et Description	Pièce Numero	Référence et Description
1	BFE80 - Cylindre 80 L	11	AEX/CP1 - Contacteur de passe (optionnel)
2	HP-2350DP - Support une rangée sans pesage	12	AEX/PM160A - Levier manuel
3	HTPP(x) - Traverse précédente pour (x) cylindres	13	AEX/VS24 - Solénoïde
4	HTPA(x) - Traverse arrière pour (x) cylindres	14	BRR212 - Bride 2 1/2" pour cylindre
5	TO8M55 - Vis, écrous et rondelles M8	15	AEX/M80 - Manomètre
6	HS(x) - Support suspension (x) cylindres	16	BPAS1 - Arc suspension
7	TO10M125 - Vis, écrous et rondelles M10	17	L112N - Flexible de déclenchement 1 1/2"
8	HVSD - Tige de séparateur	18	AEX/VAR112 - Clapet anti-retour 1 1/2"
9	VER TABLA - Collecteur	19	AEX/CPC3 - Contrôle de pesage continu
10	HA(x) - Étrier (x) pouces		

Description: Batterie formées avec des cylindres équipé avec actionneur manuel et électrique, flexibles et collecteur.

Code fiche:	Fiche famille:	Référence:	Dessiné:	Date:	Révisé:	Date:	Révision:	Format:
AEX-FTC-04-019	HFC 227 ea	VER TABLA	DCM	12/12/2018	ENC	2/12/2018	1	A4